

Libretto d'istruzioni
Instruction booklet
Notice de pose et d'entretien
Betriebsanleitung
Manual de instrucciones
Manual de instruções
Instruktionshäfte
Használati utasítás

Uživatelská příručka
Manual de instruțiuni
Upute za uporabu
Kullanım kılavuzu
Εγχειρίδιο οδηγιών
Инструкции по эксплуатации
كتيب التعليمات



Accessori per Vorticent

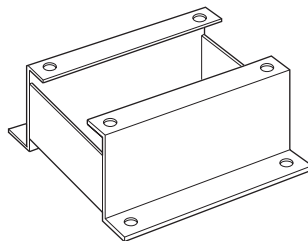
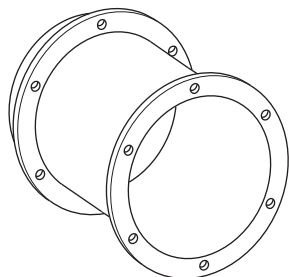
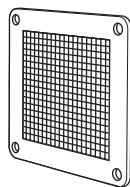
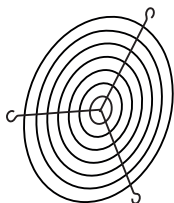
Accessories for Vorticent - Accessoires pour Vorticent

Zubehör für Vorticent - Accesorios para Vorticent - Acessórios para Vorticent

Tillbehör för Vorticent - Vorticent tartozékok - Příslušenství k Vorticent

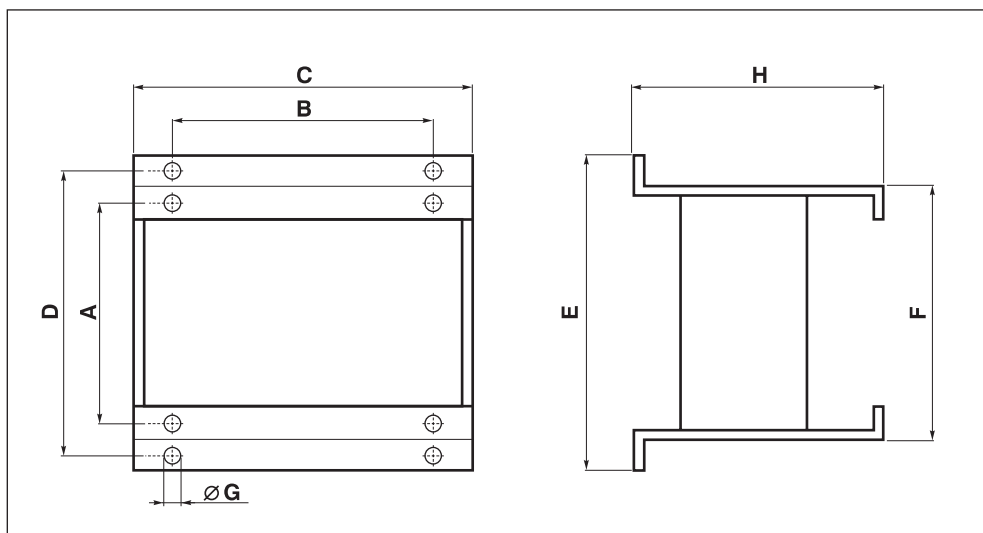
Accesorii pentru Vorticent - Pribor za Vorticent - Vorticent Aksesuarları

Αξεσουάρ για Vorticent - Принадлежности для Vorticent - ملحقات لـ Vorticent



MOTOR SUPPORT
SUPPORT MOTEUR
HALTERUNG FÜR MOTOR
SOPORTE MOTOR
SUPORTE DO MOTOR
MOTORSTÖD
MOTORTARTÓ
DRŽÁK MOTORU
SUPPORT MOTOR
LEŽIŠTE MOTORA
MOTOR DESTEĞİ
ΒΑΣΗ ΜΟΤΕΡ
МОТОРНАЯ ПЛИТА

دعمارة المحرك



Model	Code	A	B	C	D	E	F	G	H	MEC
C-MS 20/25	22836	112	90	120	187	220	152	8	125	71
C-MS 30	22837	112	90	120	187	220	160	8	170	71
C-MS 31/35	22838	112	90	120	187	220	160	8	220	71
C-MS 37/40	22839	125	100	140	200	235	165	10	230	80
C-MS 45	22840	140	125	175	215	250	180	10	300	90L

RACCORDO FLANGIATO PER ASPIRAZIONE

FLANGED SUCTION CONNECTOR

RACCORD BRIDE D'ASPIRATION

GEFLANSCHTES VERBINDUNGSSTÜCK FÜR ABSAUGUNG

UNIÓN EMBRIDADA DE ASPIRACIÓN

LIGAÇÃO FLANGEADA DE ASPIRAÇÃO

FLÄNSFÖRSEDD INSUGKOPPLING

PEREMES SZÍVÓCSATLAKOZÁS

NASÁVACÍ PŘÍPOJKA S PŘÍRUBOU

RACORD FLANŞAT DE ASPIRAŢIE

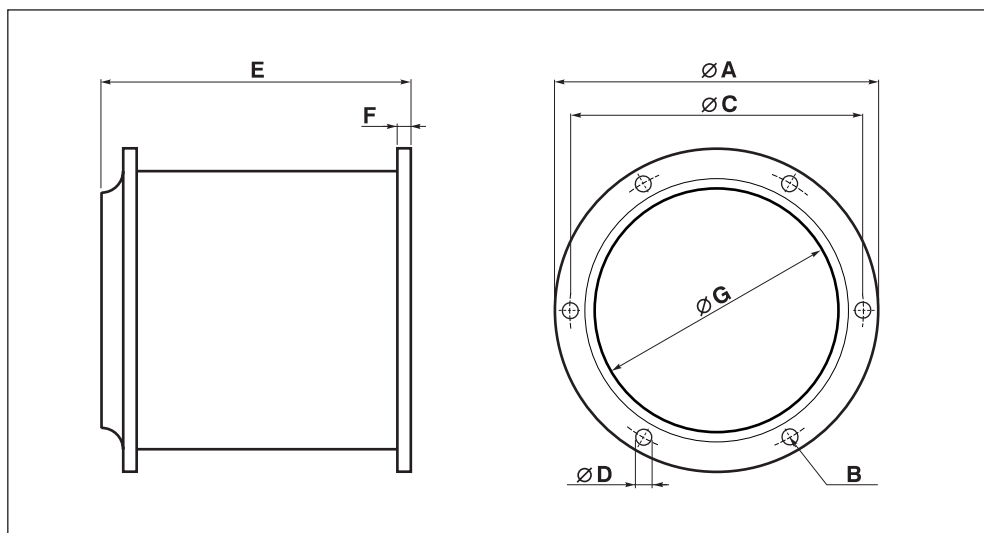
SPOJ S PRIRUBNICOM ZA USISAVANJE

HAVALANDIRMA FLANŞ RAKORU

PAKOP ANAPPOΦHΣHΣ ME ΦΛANTZA

ФЛАНЦЕВЫЙ СОЕДИНИТЕЛЬНЫЙ ЭЛЕМЕНТ НА СТОРОНЕ ВСАСЫВАНИЯ

وصلة شفط مشفها (حافة نائنة)

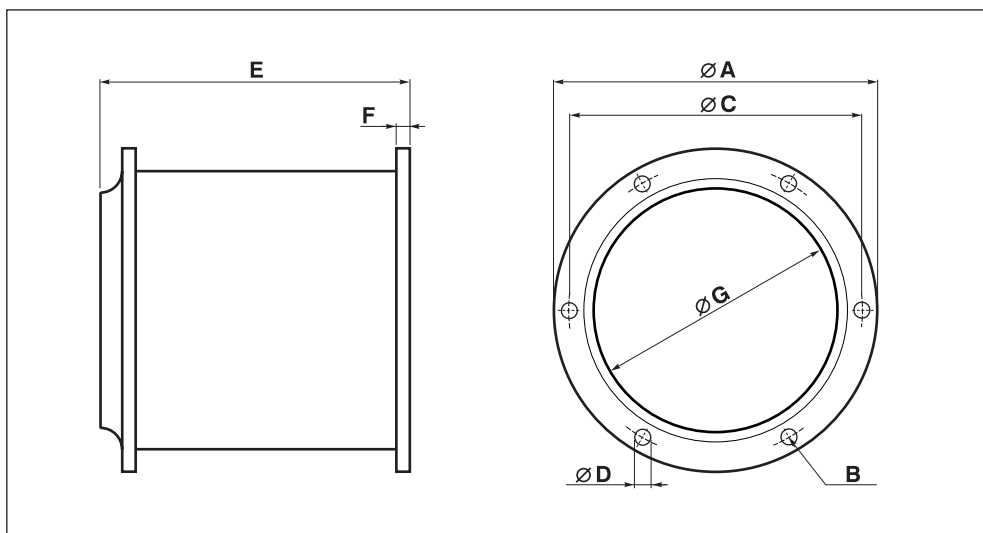


Mod.	Cod.	Ø A	Ø C	Ø G	E	F	B x Ø D
C-RA 10	22825	111,5	100	80	83	0,8	6x7
C-RA 15	22826	141	128	108	114	0,8	6x7
C-RA 20/25	22828	152	132	108	117	1	6x7
C-RA 30	22829	190	170	132	141	1	6x7
C-RA 31/35	22830	240	210	170	169	1	6x7
C-RA 37	22832	282	255	199	224	1	8x8,5
C-RA 40	22833	282	255	199	229	1	8x8,5
C-RA 45	22834	320	290	240	235	1	8x8,5
C-RA 46	22835	420	390	288	270	1	8x8,5

RACCORDO FLANGIATO PER ASPIRAZIONE ATEX

FLANGED SUCTION CONNECTOR
RACCORD BRIDE D'ASPIRATION
GEFLANSCHTES VERBINDUNGSSTÜCK FÜR ABSAUGUNG
UNIÓN EMBRIDADA DE ASPIRACIÓN
LIGAÇÃO FLANGEADA DE ASPIRAÇÃO
FLÄNSFÖRSEDD INSUGKOPPLING
PEREMES SZÍVÓCSATLAKOZÁS
NASÁVACÍ PŘÍPOJKA S PŘÍRUBOU
RACORD FLANŞAT DE ASPIRAŢIE
SPOJ S PRIRUBNICOM ZA USISAVANJE
HAVALANDIRMA FLANŞ RAKORU
PAKOP ANAPPOΦHΣHΣ ME ΦΛANTZA
ФЛАНЦЕВЫЙ СОЕДИНИТЕЛЬНЫЙ ЭЛЕМЕНТ НА СТОРОНЕ ВСАСЫВАНИЯ

وصلة شفط مشفهاة (حافة نائئة)

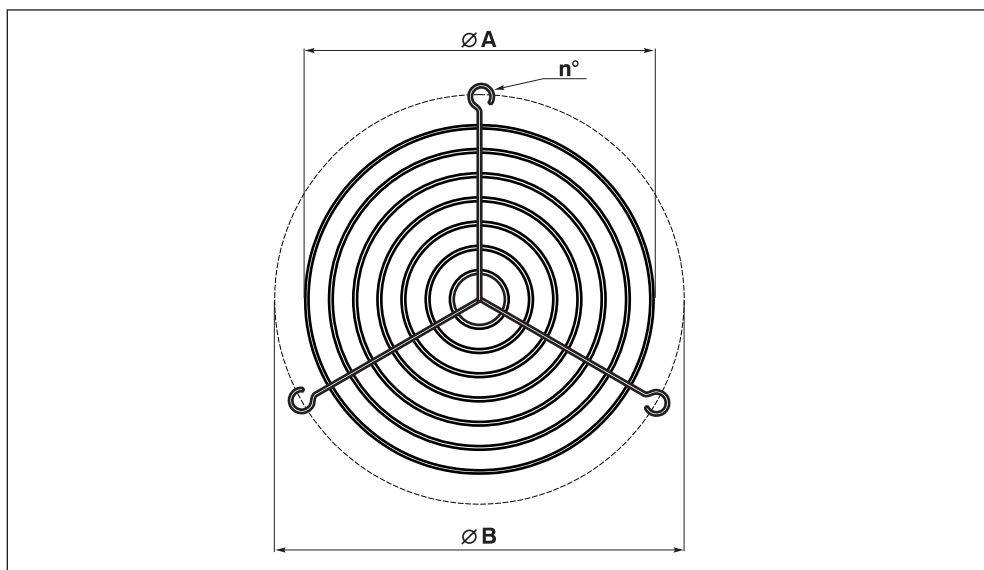


Mod.	Cod.	Ø A	Ø C	Ø G	E	F	B x Ø D
C-RA 10 ATEX	21031	111,5	100	104	83	0,8	6x7
C-RA 15 ATEX	21032	141	128	134	114	0,8	6x7
C-RA 20/25 ATEX	21033	152	132	142	113	1	6x7
C-RA 30 ATEX	21034	190	170	176	138	1	6x7
C-RA 31/35 ATEX	21035	240	210	220	170	1	8x8,5
C-RA 37 ATEX	21036	282	255	262	224	1	8x8,5

GRIGLIA DI PROTEZIONE LATO ASPIRAZIONE

PROTECTIVE GRILLES - INTAKE SIDE
GRILLE DE PROTECTION COTE ASPIRATION
SCHUTZGITTER ABSAUGUNG
REJILLA DE PROTECCIÓN DEL LADO DE ASPIRACIÓN
GRELHA DE PROTECÇÃO DO LADO DA ADMISSÃO
SKYDDSGALLER VID INSUGSIDAN
SZÍVÓOLDALI VÉDŐRÁCS
OCHRANNÁ MŘÍŽKA NASÁVÁNÍ
GRĂȚAR DE PROTECȚIE - PENTRU ASPIRAȚIE
ZAŠTITNA REŠETKA USISNE STRANE
HAVALANDIRMA TARAFI KORUMA IZGARASI
ΣΧΑΡΑ ΠΡΟΣΤΑΣΙΑΣ ΠΛΕΥΡΑ ΑΝΑΡΡΟΦΗΣΗΣ
ЗАЩИТНАЯ РЕШЕТКА НА СТОРОНЕ ВСАСЫВАНИЯ

شبكة حماية جانب الشفط



Model	Cod	A	B	n°
C-GA 10	22801	80	104	3x120°
C-GA 15	22802	100	134	3x120°
C-GA 20/25	22803	120	142	3x120°
C-GA 30	22804	140	176	3x120°
C-GA 31/35	22805	180	220	4x90°
C-GA 37/40	22806	220	262	4x90°
C-RA 45	22807	260	300	5x72°
C-RA 46	22808	340	395	4x90°

MONTAGGIO GRIGLIA DI PROTEZIONE LATO ASPIRAZIONE

ASSEMBLY OF INTAKE SIDE PROTECTIVE GRILLE

MONTAGE GRILLE DE PROTECTION COTE ASPIRATION

MONTAGE SCHUTZGITTER ABSAUGUNG

MONTAJE DE LA REJILLA DE PROTECCIÓN DEL LADO DE ASPIRACIÓN

MONTAGEM DA GRELHA DE PROTEÇÃO DO LADO DA ADMISSÃO

MONTERING AV SKYDDSGALLER VID INSUGSIDAN

A SZÍVÓOLDALI VÉDŐRÁCS FELSZERELÉSE

MONTÁŽ OCHRANNÉ MŘÍŽKY NASÁVÁN

MONTARE GRĂȚAR DE PROTECȚIE - PENTRU ASPIRAȚIE

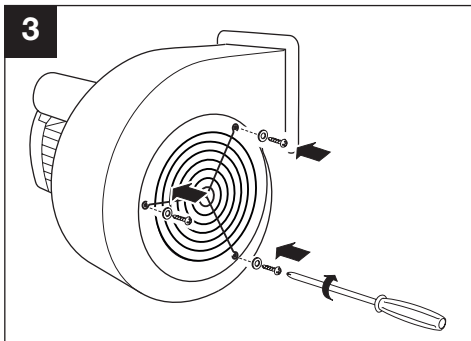
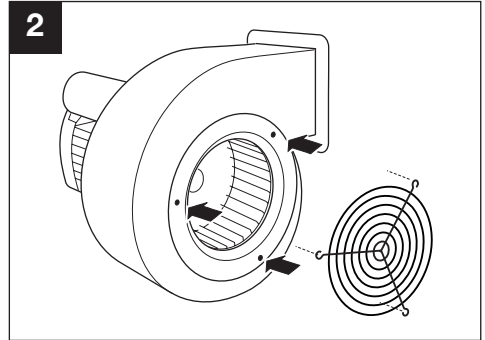
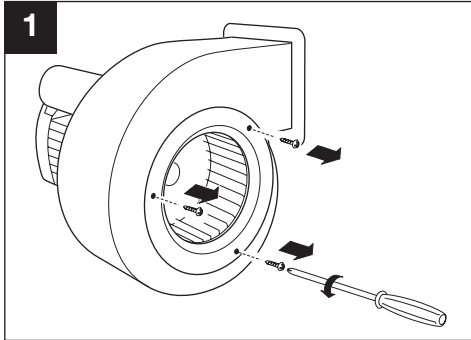
MONTIRANJE ZAŠTITNE REŠETKE USISNE STRANE

HAVALANDIRMA TARAFI KORUMA IZGARASI MONTAJI

ΤΟΠΟΘΕΤΗΣΗ ΣΧΑΡΑΣ ΠΡΟΣΤΑΣΙΑΣ ΠΛΕΥΡΑ ΑΝΑΡΡΟΦΗΣΗΣ

УСТАНОВКА ЗАЩИТНОЙ РЕШЕТКИ НА СТОРОНЕ ВСАСЫВАНИЯ

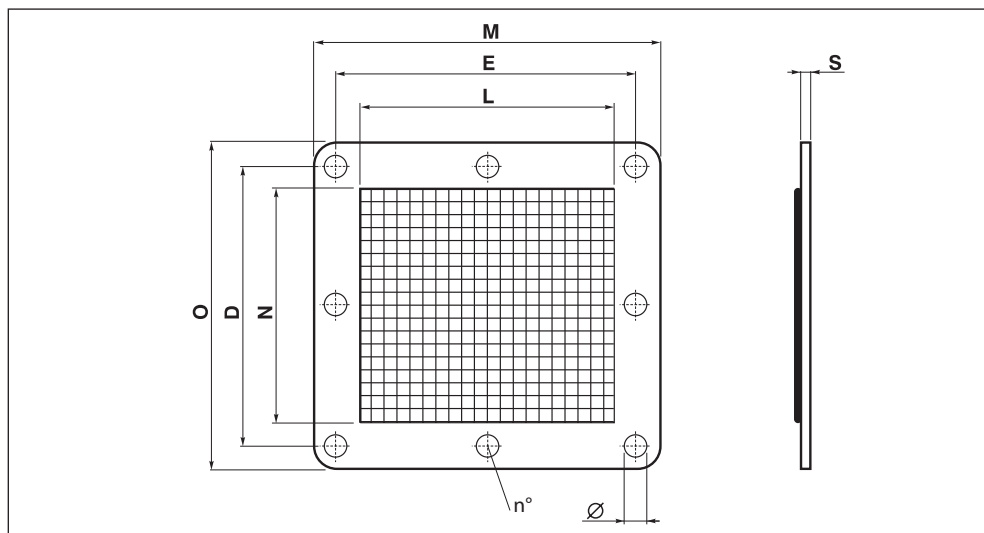
تركيب شبكة حماية جانب الشفط



GRIGLIA DI PROTEZIONE LATO MANDATA

PROTECTIVE GRILLE - DELIVERY SIDE
GRILLE DE PROTECTION COTE REFOULEMENT
SCHUTZGITTER AUSLASS
REJILLA DE PROTECCIÓN DEL LADO DE ENVÍO
GRELHA DE PROTECÇÃO DO LADO DA SAÍDA
SKYDDSGALLER VID ÚTLOPPSSIDAN
NYOMÓOLDALI VÉDŐRÁCS
OCHRANNÁ MŘÍŽKA ODVODU
GRĂȚAR DE PROTECȚIE - PENTRU EVACUARE
ZASTITNA REŠETKA ISPUŠNE STRANE
İLETİM/GÖNDERİM TARAFI KORUMA IZGARASI
ΣΧΑΡΑ ΠΡΟΣΤΑΣΙΑΣ ΠΛΕΥΡΑ ΑΠΑΓΩΓΗΣ
ЗАЩИТНАЯ РЕШЕТКА НА СТОРОНЕ НАГНЕТАНИЯ

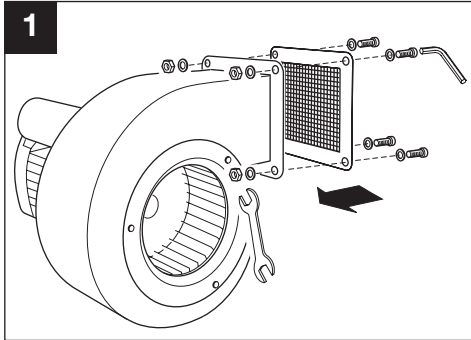
شبكة حماية جانب المخرج



Model	Cod	M	L	E	O	D	N		S	n°
C-GM 10	22811	98	67,5	82	88	72	67,5	6,5	1	4
C-GM 15	22812	125	90,5	100	132	108	90,5	7	1	4
C-GM 20	22813	145	102	123	145	123	102	8,5	1	4
C-GM 25	22814	164	113,5	142	146	124	102	8,5	1	4
C-GM 30	22816	162	113,5	137	150	126	113,5	8,5	1	4
C-GM 31	22817	165	113,5	139	190	164	136,5	8,5	1	8
C-GM 35	22818	200	148	174	190	164	136,5	8,5	1	8
C-GM 37	22819	212	148	182	250	220	182,5	8,5	1	8
C-GM 40	22820	244	182,5	208	250	214	182,5	8,5	1	8
C-GM 45	22821	260	205,5	228	260	228	205,5	9	1	8
C-GM 46	22822	295	240	265	336	306	274,5	11,5	1	8

MONTAGGIO GRIGLIA DI PROTEZIONE LATO MANDATA

ASSEMBLY OF DELIVERY SIDE PROTECTIVE GRILLE
MONTAGE GRILLE DE PROTECTION COTE REFOULEMENT
MONTAGE SCHUTZGITTER AUSLASS
MONTAJE DE LA REJILLA DE PROTECCIÓN DEL LADO DE ENVÍO
MONTAGEM GRELHA DE PROTEÇÃO DO LADO DA SAÍDA
MONTERING AV SKYDDSGALLER VID UTLOPPSSIDAN
A NYOMÓOLDALI VÉDŐRÁCS FELSZERELÉSE
MONTÁŽ OCHRANNÉ MŘÍŽKY ODVODU
MONTARE GRĂȚAR DE PROTEȚIE - PENTRU EVACUARE
MONTIRANJE ZAŠTITNE REŠETKE ISPUŠNE STRANE
İLETİM/GÖNDERİM TARAFI KORUMA IZGARASI MONTAJI
ΤΟΠΟΘΕΤΗΣΗ ΣΧΑΡΑΣ ΠΡΟΣΤΑΣΙΑΣ ΠΛΕΥΡΑ ΑΠΑΓΩΓΗΣ
УСТАНОВКА ЗАЩИТНОЙ РЕШЕТКИ НА СТОРОНЕ НАГНЕТАНИЯ
تركيب شبكة حماية جانب المخرج





La società Vortice S.p.A. si riserva il diritto di apportare tutte le varianti migliorative ai prodotti in corso di vendita.
The company Vortice S.p.A. reserves the right to make improvements to products at any time and without prior notice.
La société Vortice S.p.A. se réserve le droit d'apporter toutes les variations afin d'améliorer ses produits en cours de commercialisation.
Die Firma Vortice S.p.A. behält sich vor, alle eventuellen Verbesserungsänderungen an den Produkten des Verkaufsangebots vorzunehmen.
La compañía Vortice S.p.A. se reserva el derecho de incorporar todas las mejoras necesarias a los productos en fase de venta.
Vortice S.p.A. 公司 股份有限公司 保留在产品销售期间进行产品改良的权利。

VORTICE S.p.A.
Strada Cerca, 2 - frazione di Zoate
20067 TRIBIANO (MI)
Tel. +39 02-90.69.91
ITALIA
vortice.com
postvendita@vortice-italy.com

VORTICE LIMITED
Beeches House - Eastern Avenue
Burton on Trent
DE13 0BB
Tel. +44 1283-492949
UNITED KINGDOM
vortice.ltd.uk
sales@vortice.ltd.uk

VORTICE Latam S.A.
Bodega #6
Zona Franca Este Alajuela,
Alajuela 20101
Costa Rica
Tel. (+506) 2201 6934
vortice-latam.com
info@vortice-latam.com

VORTICE VENTILATION SYSTEM (CHANGZHOU) CO., LTD
Building 19 , No.388 West Huanghe Road, Xinbei District,
Changzhou, Jiangsu Province CAP:213000
CHINA
vortice-china.com
vortice@vortice-china.com
